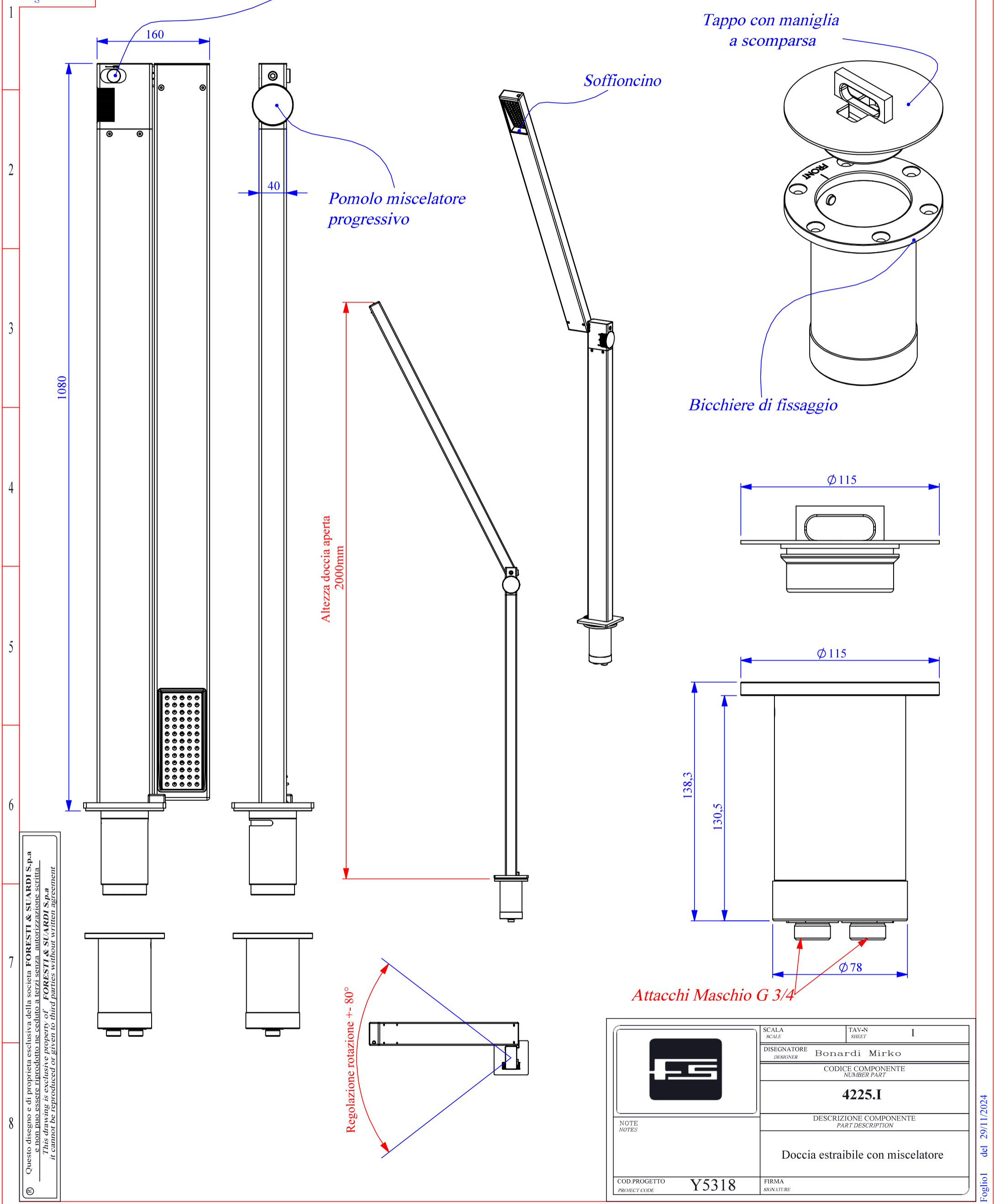



QUOTE SENZA INDICAZIONE DI TOLLERANZA DIMENSION WITHOUT TOLERANCE			
UNI ISO 2768	<input checked="" type="checkbox"/> PRECISO	<input type="checkbox"/> MEDIO	<input type="checkbox"/> GROSS.
RAGGI RADIUS	tutti i raggi non quotati e non rappresentati, ma essenziali per la lavorazione, hanno valore R 1mm		



Questo disegno e di proprietà esclusiva della società FORESTI & SUARDI S.p.a e non può essere riprodotto né ceduto a terzi senza autorizzazione scritta. This drawing is exclusive property of FORESTI & SUARDI S.p.a and it cannot be reproduced or given to third parties without written agreement.

 NOTE NOTES	SCALA SCALE	TAV-N SHEET	1	
	DISEGNATORE DESIGNER			Bonardi Mirko
	CODICE COMPONENTE NUMBER PART			4225.I
	DESCRIZIONE COMPONENTE PART DESCRIPTION			Doccia estraibile con miscelatore
	COD. PROGETTO PROJECT CODE	Y5318		FIRMA SIGNATURE